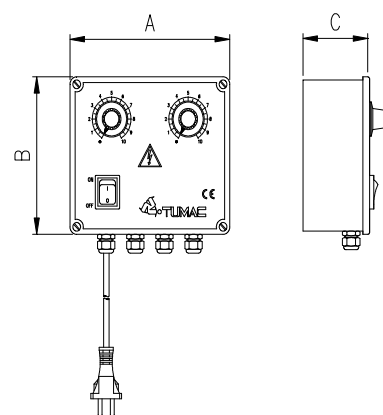
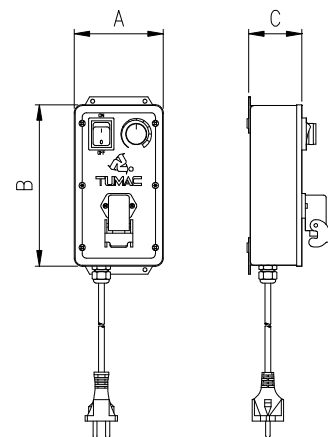




L01 CONTROLLER - BOX

TUMAC offre una gamma completa di soluzioni e prodotti per la Vibrazione Elettromagnetica. Controller Analogici con regolazione a potenziometro e Digitali, con tecnologia a "frequenza Fissa" o a "Frequenza Variabile", tutti i circuiti sono stabilizzati e disponibili con diverse specifiche tecniche. Quadri elettrici Personalizzati per la gestione combinata di Tramogge/Elevatori, Nastri e gruppi di Vibrazione con gestione da PLC, e azionamento con INVERTER. I nostri Controller di ultima generazione, consentono continuità e costante alimentazione, con una distribuzione della vibrazione uniforme con alto indice di performance, al variare della massa dei pezzi da processare. I prodotti TUMAC sono progettati e realizzati in base alle esigenze degli utenti finali, al fine di garantire massime prestazioni, affidabilità, funzionamento continuo e facile utilizzo, con un ottimo rapporto qualità-prezzo. Per qualsiasi informazione NON ESITATE a CONTATTARE i nostri SERVIZI TECNICI.



Criteria basic per la scelta dei CONTROLLER

- Controller a Frequenza Fissa, i più utilizzati, per la regolazione dell'ampiezza di vibrazione degli apparecchi vibranti (Circolari o Lineari)
- Controller a Frequenza Variabile, consentono di sintonizzare il funzionamento del vibratore, ricercandone la frequenza ottimale di vibrazione al variare del peso- massa da vibrare
- Scheda elettronica IP20, per installazione interno quadro Elettrico

Criteria basic per la scelta di Box, Quadri Elettrici e Pannelli Operatore

- Quadri Elettrici, Box e Pannelli operatore Customizzati, con PLC ed Inverter, per Sistemi Combinati/Complessi)
- Box gestione Tramogge Vibrate
- Box gestione Tramogge Motorizzate/Elevatori
- Box per gestione/Azionamento Nastri Trasportatoti

TECHNICAL DATA Controller UNITA' vibranti

Classe di protezione Box	IP54 / IP65
Lunghezza Nominale cavo	1800mm
Connettore/Spina SCHUKO M 2P+T 16A CEE7/4	
Alimentazione STD	230/115V +/-20% 50/60Hz
Temperatura funzionamento	0°C / +45°C
Range Umidità Relativa	80% a 31°C
Normativa di Riferimento	Direttiva Macchine CE 2006/42

Note:

Su richiesta, possono essere forniti con tensione e frequenze diverse.

Data Sheet

CONTROLLER – Azionamenti STD

Caratteristiche	AxBxC	Alimentazione +/-20%	Consumo Max.	Frequenza	Drive Unit	Caratteristiche
Modello	mm	50/60Hz	W	Cicli/min	Tipo	Funzionale
EL7 ST-PLC	90x205xsp.105	230/115V	1,5	3000-6000	Basi Vibranti Circolari, Rettilinee, Tramogge vibrare	Richiedere specifica/scheda tecnica, dettaglio FUNZIONI
EL7 SE-PLC	90x205xsp.105	230/115V	1,5	3000-6000	Basi Vibranti Circolari, Rettilinee, Tramogge vibrare	
TRM02	70x70xsp.35	230/115V	1,5	3000-6000	Tramogge Vibrate	
QE1	170x205xsp.105	400/230V	Variabile		Tramogge Motorizzate, Elevatori, Dispositivi e Sistemi Combinati	



Per ogni tipo di **INFORMAZIONE**, non esitate a contattare il ns. Ufficio Tecnico-Commerciale

