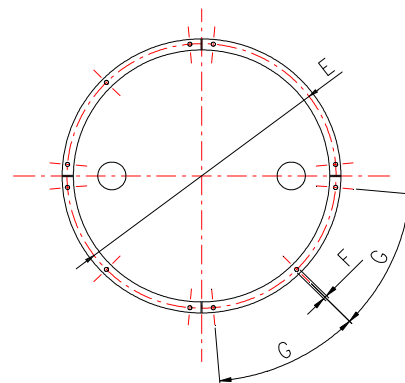
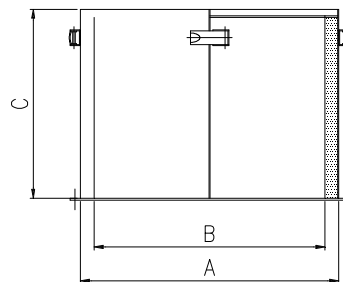




D01 CILINDRICA - GOCCIA

Le Cappe Afoniche o Cabine di Protezione ed Antipolvere, sono realizzate con materiali di Qualità, nelle officine TUMAC. Dimensioni e Geometrie proposte, soddisfano la maggior parte delle richieste che il mercato richiede. I modelli a geometria Circolare e/o a Goccia, si caratterizzano per le dimensioni ridotte e sono dotate di un comodo coperchio in Policarbonato, per facilitare le operazioni di carico. La versione Quadrata e/o Rettangolare, hanno la struttura in Alluminio o in Acciaio INOX, con porte e pannelli realizzati in varie tipologie di materiali, in funzione delle richieste del Cliente. Se non trovate in questa presentazione il prodotto che state cercando, non esitate a contattare il ns. SERVIZIO VENDITE, insieme troveremo la Soluzione al vostro Problema. TUMAC fornisce i migliori prodotti Standard presenti sul mercato, con un eccellente rapporto QUALITA' / PREZZO.



Criteria basic per la scelta

- Ideali per limitare e contenere la rumorosità dei sistemi di alimentazione. Inoltre gli isolatori afonici, sono una valida ed economica soluzione per la protezione dei Sistemi, da polvere e dalle impurità esterne.
- La versione senza materassino fonoassorbente, è un sistema economico per il riparo degli Operatori, e un valido dispositivo per evitare manomissioni

TECHNICAL DATA

FORNITURA STANDARD:

- Materiale: Acciaio al Carbonio verniciatura Grigio RAL 7035 Finitura Lucido "Bucciato"
- Coperchio superiore in Policarbonato incernierato
- Materiale Fonoassorbente STD

Protocolli di Fabbricazione: STANDARD TUMAC

NOTE: *

FINITURE richieste SPECIALI

- Acciaio INOX Finitura a "Satinato fine" interno/esterno
- Acciaio INOX Finitura a "Specchio" esterno
- Verniciatura e finiture SPECIALI a richiesta

Siamo in grado di Soddisfare ogni tipo di richiesta con soluzioni CUSTOMIZZATE

Data Sheet

CAPPE Afoniche/Insonorizzanti

Caratteristiche	A	B	C	N# Settori	E	F	G
Modello	Diametro ESTERNO mm	Diametro INTERNO (utile) mm	Altezza mm	q.ty	mm	mm	mm
SC 400	400	360	500	4	Richiedere specifico DWG		
SC 450	450	410	500	4			
SC 500	500	460	500	4			
SC 550	550	510	550	4			
SC 600	600	560	550	4			
SC 650	650	610	550	4			
SC 700	700	660	650	4			
SC 750	750	710	650	4			
SC 800	800	760	650	4			
SC 850	850	810	650	4			
SC 900	900	860	650	4			
SC 950	950	910	650	4			
SC 1000	1.000	960	650	4			
SC 1100	1.100	1.060	750	4			
SC 1200	1.200	1.160	750	4			
SC 1300	1.300	1.260	750	6			
SC 1400	1.400	1.360	750	6			



Per ogni tipo di INFORMAZIONE, non esitate a contattare il ns. Ufficio Tecnico-Commerciale





D02 QUADRATA - RETTANGOLARE

Le Cappe Afoniche o Cabine di Protezione ed Antipolvere, sono realizzate con materiali di Qualità, nelle officine TUMAC. Dimensioni e Geometrie proposte, soddisfano la maggior parte delle richieste che il mercato richiede. I modelli a geometria Circolare e/o a Goccia, si caratterizzano per le dimensioni ridotte e sono dotate di un comodo coperchio in Policarbonato, per facilitare le operazioni di carico. La versione Quadrata e/o Rettangolare, hanno la struttura in Alluminio o in Acciaio INOX, con porte e pannelli realizzati in varie tipologie di materiali, in funzione delle richieste del Cliente. Se non trovate in questa presentazione il prodotto che state cercando, non esitate a contattare il ns. SERVIZIO VENDITE, insieme troveremo la Soluzione al vostro Problema. TUMAC fornisce i migliori prodotti Standard presenti sul mercato, con un eccellente rapporto QUALITA' / PREZZO.



Criteria basic per la scelta

- Ideali per limitare e contenere la rumorosità dei sistemi di alimentazione. Inoltre gli isolatori afonici, sono una valida ed economica soluzione per la protezione dei Sistemi, da polvere e dalle impurità esterne.
- La versione senza materassino fonoassorbente, è un sistema economico per il riparo degli Operatori, e un valido dispositivo per evitare manomissioni

TECHNICAL DATA

FORNITURA STANDARD:

- Telaio in Alluminio Anodizzato
- Pannelli in "Dibond" (Polietilene+Alluminio)
- N# 1 Porta con cerniera + n#1 Pannello removibile
- Coperchio superiore in Policarbonato incernierato
- Materiale Fonoassorbente STD

FINITURE richieste SPECIALI

- Acciaio INOX con Finitura SPECIALE
- Materiale Insonorizzante SPECIALE
- Verniciatura e finiture SPECIALI a richiesta

Siamo in grado di Soddisfare ogni tipo di richiesta con soluzioni CUSTOMIZZATE

Data Sheet

CAPPE Afoniche/Insonorizzanti QUADRATE - RETTANGOLARI

Quadrate/Rettangolari	Caratteristiche Dimensioni ESTERNE			
	Quadrata	Rettangolare	Altezza	Porte Ispezione
Modello	mm	mm	mm	q.ty
SCS 250	250x250	0	250	2
SCS 300	300x300	0	300	2
SCS 350	350x350	0	350	2
SCS 400	400x400	0	400	2
SCS 450	450x450	0	450	2
SCS 500 SCR 300700	500x500	300x700	450	2
SCS 550	550x550	0	500	2
SCS 600 SCR 350800	600x600	350x800	500	2
SCS 650	650x650	0	550	2
SCS 700 SCR 400900	700x700	400x900	550	2
SCS 750	750x750	0	600	2
SCS 800 SCR 5001000	800x800	500x1000	600	2
SCS 850	850x850	0	700	2
SCS 900 SCR 5501200	900x900	550x1200	700	2
SCS 950	950x950	0	700	2
SCS 1000 SCR 7001400	1000x1000	700x1400	750	2
S 1100	1100x1100	0	750	2
SCS 1200 SCR 8001600	1200x1200	800x1600	750	2
SCS 1300	1300x1300	0	800	2
SCS 1400 SCR 9001800	1400x1400	900x1800	800	2



Per ogni tipo di INFORMAZIONE, non esitate a contattare il ns. Ufficio Tecnico-Commerciale

