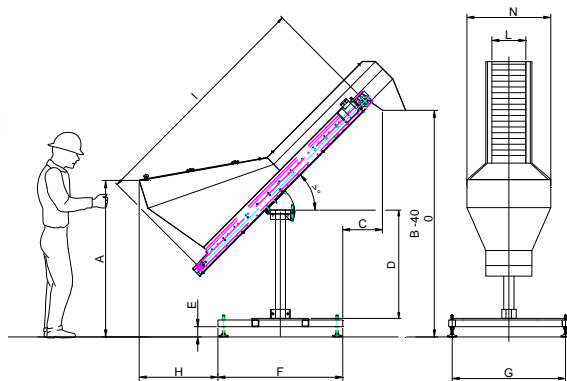




## G01 ELEVATRICE

Macchine progettate per movimentare e sollevare in quota, all'altezza desiderata, i particolari da processare. Dotate di tramogge capienti, hanno la caratteristica di immagazzinare importanti quantità di pezzi, alla rinfusa ed in mucchio, consentendo grandi autonomie di carico. Generalmente impiegate per il carico dei dispositivi vibranti, per la selezione - orientamento dei pezzi, sono azionate da motoriduttori e nastri, e possono essere posizionate con inclinazioni variabili a seconda delle esigenze impiantistiche. Di costruzione robusta, progettate per impieghi gravosi e funzionamento in continuo, garantiscono, affidabilità, prestazioni elevate con attività di manutenzione tendente allo zero. Ottimo rapporto qualità-prezzo. Per qualsiasi informazione NON ESITATE a CONTATTARE i nostri SERVIZI TECNICI



### Criteria Basici di Applicazione

- Praticamente utilizzate in ogni Sistema, dove vi è la necessità di avere una importante autonomia ed un efficace controllo della dinamica di alimentazione dei pezzi
- Questa tipologia di Tramoggia, è particolarmente apprezzata per la versatilità dei pezzi che può movimentare, con la caratteristica di caricare pezzi in mucchio e alla rinfusa
- Equipaggiate con un sensore a tastaggio, per il controllo del livello nella Tazza/Contenitore, consentono un dosaggio ed una alimentazione molto accurata
- Lunghezza, larghezza e velocità del nastro sono in funzione delle esigenze del cliente e tali da soddisfare ogni richiesta anche le più impegnative
- Bassissime emissioni di rumore

### TECHNICAL DATA

Classe di protezione Motori STD	IP55
Lunghezza Nominale cavo	1.800mm spina/Maschio 3+1 pin 400V 16A
Alimentazione STD	230/400V AC 50Hz 3P+T
Normativa di Riferimento	Direttiva Macchine CE 2006/42

Note:

Su richiesta, possono essere fornite motorizzazioni con tensione e frequenze diverse.

Disponibili Azionamenti Analogici e Digitali

### OPTIONAL per mod. TE

- La tramoggia/silos, può essere fornita in acciaio INOX (AISI304 -AISI316), e con Speciali finiture (Specchio o Satinato, saldatura continua per settore Farmaceutico)
- Rivestimenti/coperture SPECIALI anti-ABRASIONE/USURA e INSONORIZZANTI
- Tastatore di Livello
- Interruttore di Sicurezza Portella
- Quadro/pannello Elettrico mod. QE1 ( Gestione TRM/TE + Livello/Ftc )
- N#1 Kit con n# 4 Ruote Pivottanti con freno
- N#1 portella di scarico rapido
- Telo/nastro trasportatore bianco FDA per uso alimentare
- Porta di carico con apertura servo-assistita (Chiedere quotazione)
- Ampia disponibilità di Accessori (Per Applicazioni SPECIALI, contattare il ns. Ufficio Tecnico-Commerciale)

### FORNITURA STANDARD mod. TE:

- Realizzazione in Acciaio al Carbonio con verniciatura Grigio RAL 7035 Finitura Lucido " Bucciato"
- N#1 Supporto/telaio a forma "H" in acciaio al carbonio verniciato con piedini di livellamento
- N#4 piedini regolabili per livellamento macchina
- N#1 set di protezione tramoggia fisso in Policarbonato
- N#1 Portella di carico con cerniere in Policarbonato
- Telo/nastro trasportatore in PVC liscio o listellato verde per uso Industriale. (Per applicazioni SPECIALI, definire durante Ordine)

TRAMOGGIA ELEVATRICE		Interasse	Larghezza	Dimensioni							Inclinazione
Caratteristiche	Capacità	I	L	A	B	C	H	N	FxG	E	S
Modello TE	dm3	mm	mm	mm	mm	mm	mm	mm	mm	mm	Gradi
TE 15.120	120	1.500	150	Variable	Variable	Variable	Variable	580	800x600	90	Variable
TE 20.140	140	1.500	200	Variable	Variable	Variable	Variable	630	800x600	90	Variable
TE 30.180	180	1.500	300	Variable	Variable	Variable	Variable	730	800x600	90	Variable
TE 20.210	210	1.500	200	Variable	Variable	Variable	Variable	800	800x600	90	Variable
TE 30.250	250	1.500	300	Variable	Variable	Variable	Variable	900	800x600	90	Variable
TE 1.15.120	120	2.060	150	Variable	Variable	Variable	Variable	580	800x600	90	Variable
TE 1.20.140	140	2.060	200	Variable	Variable	Variable	Variable	630	800x600	90	Variable
TE 1.30.180	180	2.060	300	Variable	Variable	Variable	Variable	730	800x600	90	Variable
TE 1.20.210	210	2.060	200	Variable	Variable	Variable	Variable	800	800x600	90	Variable
TE 1.30.250	250	2.060	300	Variable	Variable	Variable	Variable	900	800x600	90	Variable
TE 1.30.320	320	2.060	300	Variable	Variable	Variable	Variable	1.000	800x600	90	Variable
TE 1.50.500	500	2.060	500	Variable	Variable	Variable	Variable	1.200	800x600	90	Variable

"+"- 20  
Levelling Foot  
print



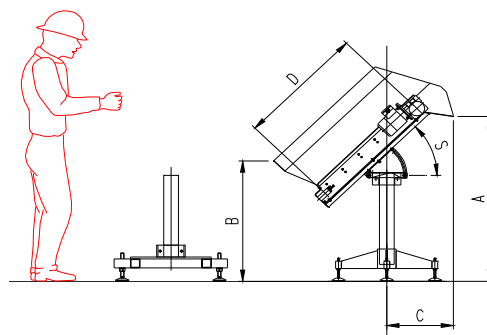
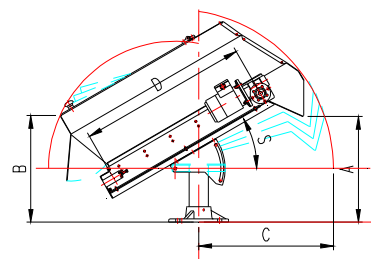
Ampia disponibilità di Accessori , per Applicazioni SPECIALI, contattare il ns. Ufficio Tecnico-Commerciale





## G02 MOTORIZZATA

Macchine progettate per movimentare e sollevare in quota, all'altezza desiderata, i particolari da processare. Dotate di tramogge capienti, hanno la caratteristica di immagazzinare importanti quantità di pezzi, alla rinfusa ed in mucchio, consentendo grandi autonomie di carico. Generalmente impiegate per il carico dei dispositivi vibranti, per la selezione - orientamento dei pezzi, sono azionate da motoriduttori e nastri, e possono essere posizionate con inclinazioni variabili a seconda delle esigenze impiantistiche. Di costruzione robusta, progettate per impieghi gravosi e funzionamento in continuo, garantiscono, affidabilità, prestazioni elevate con attività di manutenzione tendente allo zero. Ottimo rapporto qualità-prezzo. Per qualsiasi informazione NON ESITATE a CONTATTARE i nostri SERVIZI TECNICI



### Criteria Basici di Applicazione

- Praticamente utilizzate in ogni Sistema, dove vi è la necessità di avere una importante autonomia ed un efficace controllo della dinamica di alimentazione dei pezzi
- Questa tipologia di Tramoggia, è particolarmente apprezzata per la versatilità dei pezzi che può movimentare, con la caratteristica di caricare pezzi in mucchio e alla rinfusa
- Equipaggiate con un sensore a tastaggio, per il controllo del livello nella Tazza/Contenitore, consentono un dosaggio ed una alimentazione molto accurata
- Lunghezza, larghezza e velocità del nastro sono in funzione delle esigenze del cliente e tali da soddisfare ogni richiesta anche le più impegnative
- Bassissime emissioni di rumore

### TECHNICAL DATA

Classe di protezione Motori STD	IP55
Lunghezza Nominale cavo	1.800mm spina/Maschio 3+1 pin 400V 16A
Alimentazione STD	230/400V AC 50Hz 3P+T
Normativa di Riferimento	Direttiva Macchine CE 2006/42

Note:

Su richiesta, possono essere fornite motorizzazioni con tensione e frequenze diverse.  
Disponibili Azionamenti Analogici e Digitali

### FORNITURA STANDARD mod. TRM:

- Realizzazione in Acciaio al Carbonio con verniciatura Grigio RAL 7035 Finitura Lucido " Bucciato"
- N#1 Supporto a Colonna con flangia in acciaio al carbonio verniciato
- Telo/nastro trasportatore in PVC liscio o listellato verde per uso Industriale. (Per applicazioni SPECIALI, definire durante Ordine)

### OPTIONAL per mod. TRM

- La tramoggia/silos, può essere fornita in acciaio INOX (AISI304 -AISI316), e con Speciali finiture (Specchio o Satinato, saldatura continua per settore Farmaceutico)
- Rivestimenti/coperture SPECIALI anti-ABRASIONE/USURA e INSONORIZZANTI
- N#1 Set di protezioni con portella di carico in policarbonato
- Dal mod. TRM 50 possibilità di Supporto/telaio a forma "H" o a razze, in acciaio al carbonio verniciato, con piedini di livellamento
- Tastatore di Livello
- Interruttore di Sicurezza Coperchio di carico
- Quadro/pannello Elettrico mod. QE1 ( Gestione TRM/TE + Livello/Ftc )
- N#1 Kit con n# 4 Ruote Pivotanti con freno
- N#1 portella di scarico rapido
- Telo/nastro trasportatore bianco FDA per uso alimentare
- Porta di carico con apertura servo-assistita (Chiedere quotazione)
- Ampia disponibilità di Accessori (Per Applicazioni SPECIALI, contattare il ns. Ufficio Tecnico-Commerciale)

TRAMOGGIA MOTORIZZATA TRM		Interasse		Larghezza		Dimensioni			Larghezza Tramoggia		Inclinazione
CARATTERISTICHE	Capacità	I	L	A	B	C	N	S			
Modello TRM	dm3	mm	mm	mm	mm	mm	mm	Degree			
TRM 15	15	550	150	Variabile	Variabile	Variabile	250	Variabile			
TRM 50	50	500	200	Variabile	Variabile	Variabile	500	Variabile			
TRM 80	80	800	300	Variabile	Variabile	Variabile	560	Variabile			
TRM 120	120	1.220	300	Variabile	Variabile	Variabile	560	Variabile			
TRM 200	200	800	300	Variabile	Variabile	Variabile	760	Variabile			
TRM 275	275	800	300	Variabile	Variabile	Variabile	635	Variabile			
TRM 300	300	1.220	300	Variabile	Variabile	Variabile	635	Variabile			



Ampia disponibilità di Accessori, per Applicazioni SPECIALI, contattare il ns. Ufficio Tecnico-Commerciale

