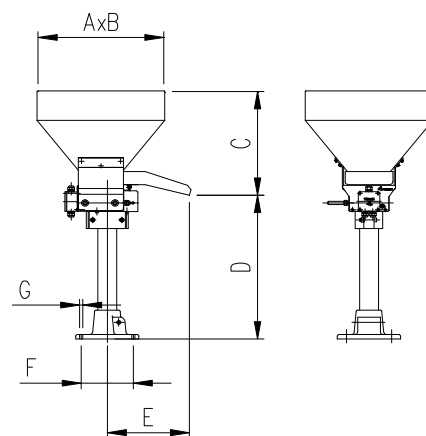




F01 TRAMOGGIA VIBRATA TR

Le tramogge a carico dinamico, realizzate in acciaio al carbonio verniciato o in inox (AISI 304 – 316), vengono impiegate generalmente, per dosare ed alimentare i pezzi, aumentando l'autonomia dei Sistemi di Alimentazione. La gamma di geometrie e dimensioni proposte da TUMAC, consente di risolvere qualsiasi tipo di problematica legata alla movimentazione dei pezzi all'interno del ciclo produttivo. I prodotti TUMAC, sono progettati e realizzati in base alle esigenze degli utenti finali, al fine di garantire massime prestazioni, affidabilità, funzionamento continuo e facile utilizzo, con un ottimo rapporto qualità-prezzo. Per qualsiasi informazione NON ESITATE a CONTATTARE i nostri SERVIZI TECNICI.



Criteri Basici di Applicazione

- Questa tipologia di Tramoggia a Silos verticale, generalmente è utilizzata con successo per lo stoccaggio e dosaggio, di pezzi di piccole dimensioni e di peso leggero
- Equipaggiate con un sensore a tasteggio, per il controllo del livello nella Tazza/Contenitore, consentono un dosaggio ed una alimentazione molto precisa
- Per oggetti/pezzi di minute dimensioni, è previsto uno scivolo o imbuto per meglio convogliare i pezzi all'interno della Tazza/Ciottoia

TECHNICAL DATA

Classe di protezione Magneti	IP54 / IP65
Lunghezza Nominale cavo	1.800mm SCHUKO M 2P+T 16A
Frequenze	cicli/min 6000 - 3000
Alimentazione STD	230V AC 50Hz mono
Normativa di Riferimento	Direttiva Macchine CE 2006/42

Note:

Su richiesta, possono essere forniti con tensione e frequenze diverse.

Disponibili Controller di vibrazione Analogici e Digitali

FORNITURA STANDARD:

- L' Articolo mod. TR, è fornito completo di Control Box e Tastatore di livello, supporto a Colonna con flangia, incluso nel prezzo.
- Acciaio al Carbonio e verniciato Grigio RAL 7035 Finitura Lucido " Bucciato"

SILO/Tramoggia con FINITURE SPECIALI:

- Acciaio inox (AISI 304 - AISI316)
- Saldatura Continua interna/esterna
- Finitura a "Specchio" o "Satinato", interno/esterno
- La tramoggia/silos, può essere fornita con Speciali rivestimenti/coperture anti-ABRASIONE/USURA (Chiedere quotazione)
- Ampia disponibilità di Accessori (Per Applicazioni SPECIALI, contattare il ns. Ufficio Tecnico-Commerciale)

Data Sheet

TRAMOGGIA VIBRATA mod. TR Silos "Light"

TYPE	Capacity dm3	AxB mm	C mm	D mm	E mm	F mm	G mm
TR 10	10	250x250	305	Variabile	165	120	8,5
TR 25	25	400x400	365	Variabile	260	165	13
TR 50	50	450x450	420	Variabile	260	165	13
TR 100	100	580x580	565	Variabile	340	225	8,5
TR 200	200	750x750	720	Variabile	340	225	8,5



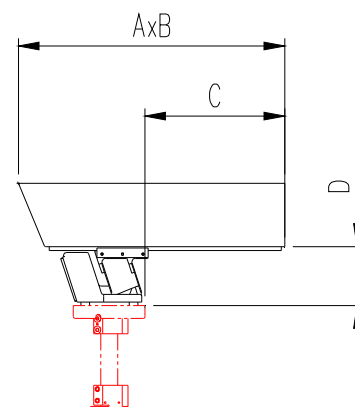
Ampia disponibilità di Accessori, per Applicazioni SPECIALI, contattare il ns. Ufficio Tecnico-Commerciale





F02 TRAMOGGIA VIBRATA TRV

Le tramogge a carico dinamico, realizzate in acciaio al carbonio verniciato o in inox (AISI 304 – 316), vengono impiegate generalmente, per dosare ed alimentare i pezzi, aumentando l'autonomia dei Sistemi di Alimentazione. La gamma di geometrie e dimensioni proposte da TUMAC, consente di risolvere qualsiasi tipo di problematica legata alla movimentazione dei pezzi all'interno del ciclo produttivo. I prodotti TUMAC, sono progettati e realizzati in base alle esigenze degli utenti finali, al fine di garantire massime prestazioni, affidabilità, funzionamento continuo e facile utilizzo, con un ottimo rapporto qualità-prezzo. Per qualsiasi informazione NON ESITATE a CONTATTARE i nostri SERVIZI TECNICI.



Criteria Basici di Applicazione

- Praticamente utilizzate in ogni Sistema, dove vi è la necessità di avere una importante autonomia e un controllo della dinamica di alimentazione dei pezzi
- Questa tipologia di Tramoggia, a sviluppo orizzontale, generalmente è utilizzata con una vasta varietà di forme dei pezzi, anche per materiali in granuli ed in polvere.
- Equipaggiate con un sensore a tasteggio, per il controllo del livello nella Tazza/Contenitore, consentono un dosaggio ed una alimentazione molto accurata
- Vasta gamma di motori di vibrazione per soddisfare ogni richiesta di movimentazione pezzi

TECHNICAL DATA

Classe di protezione Magneti	IP54 / IP65
Lunghezza Nominale cavo	1.800mm
Connettore/Spina MASCHIO 3+1 pin 250V 10A EN 61984 oppure SCHUKO M 2P+T 16A	
Frequenze	cicli/min 6000 - 3000
Alimentazione STD	230V AC 50Hz mono
Normativa di Riferimento	Direttiva Macchine CE 2006/42

Note:

Su richiesta, possono essere forniti con tensione e frequenze diverse.

Disponibili Controller di vibrazione Analogici e Digitali

FORNITURA STANDARD:

- Vasca in Acciaio al Carbonio e verniciato Grigio RAL 7035 Finitura Lucido " Bucciato"
- Motorizzazioni/Equipaggiamento STD come da tabella

OPTIONAL:

- Tastatore di Livello completo di Supporto
- Supporto Tramoggia a una o più colonne
- Quadro/pannello Elettrico mod. TRM 02 (Gestione Drive Unit TRM + Livello/Ftc)
- Controller di comando mod. EL7 SE - PLC (Gestione motore vibrante + Tastatore/Ftc)
- La tramoggia/silos, può essere fornita in acciaio INOX (AISI304 -AISI316), e con Speciali finiture (Specchio o Satinato, saldatura continua per settore Farmaceutico) rivestimenti/coperture anti-ABRASIONE/USURA (Chiedere quotazione)
- Ampia disponibilità di Accessori (Per Applicazioni SPECIALI, contattare il ns. Ufficio Tecnico-Commerciale)

Data Sheet

TRAMOGGIA VIBRATA mod. TRV + motore vibrante LE

TYPE	Capacity	AxB	C (*)	D
	dm3	mm	mm	mm
TRV 5 + LE 2	5	210x70	130	150
TRV 10 + LE 2	10	630x155	300	150
TRV 20 + LE 2	20	775x250	420	150
TRV 40 + LE 3	40	700x300	380	170
TRV 60 + LE 4	60	740x400	400	180
TRV 80 + LE 4	80	950x455	500	180
TRV 150 + LE 4	150	1000x500	520	180

Note: (*) C I valori riportati sono da considerare indicativi



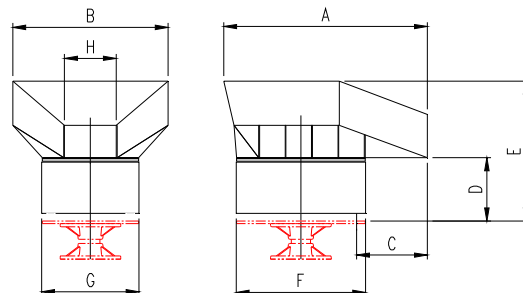
Ampia disponibilità di Accessori , per Applicazioni SPECIALI, contattare il ns. Ufficio Tecnico-Commerciale





F03 TRAMOGGIA VIBRATA TV

Le tramogge a carico dinamico, realizzate in acciaio al carbonio verniciato o in inox (AISI 304 – 316), vengono impiegate generalmente, per dosare ed alimentare i pezzi, aumentando l'autonomia dei Sistemi di Alimentazione. La gamma di geometrie e dimensioni proposte da TUMAC, consente di risolvere qualsiasi tipo di problematica legata alla movimentazione dei pezzi all'interno del ciclo produttivo. I prodotti TUMAC, sono progettati e realizzati in base alle esigenze degli utenti finali, al fine di garantire massime prestazioni, affidabilità, funzionamento continuo e facile utilizzo, con un ottimo rapporto qualità-prezzo. Per qualsiasi informazione NON ESITATE a CONTATTARE i nostri SERVIZI TECNICI.



Criteri Basici di Applicazione

- Macchina utilizzata per Sistemi Vibranti ad alte prestazioni, con materiali pesanti da movimentare
- I Controller di ultima generazione, abbinati a specifici sensori, consentono una movimentazione dei prodotti, (pezzi in numero, o granulari anche in polvere), molto controllata

TECHNICAL DATA

Classe di protezione Magneti	IP54 / IP65
Lunghezza Nominale cavo	1.800mm
Connettore/Spina MASCHIO 3+1 pin 250V 10A EN 61984	
Frequenze	cicli/min 6000 - 3000
Alimentazione STD	230V AC 50Hz mono
Normativa di Riferimento	Direttiva Macchine CE 2006/42

Note:

Su richiesta, possono essere forniti con tensione e frequenze diverse.

Disponibili Controller di vibrazione Analogici e Digitali

FORNITURA STANDARD:

- Vasca in Acciaio al Carbonio e verniciato Grigio RAL 7035 Finitura Lucido " Bucciato"
- Base e gruppo di vibrazione
- Motorizzazioni/Equipaggiamento STD come da tabella

OPTIONAL:

- Tastatore di Livello completo di Supporto
- Quadro/pannello Elettrico mod. TRM 02 (Gestione Drive Unit TV + Livello/Ftc)
- Controller di comando mod. EL7 SE - PLC (Gestione motore vibrante + Tastatore/Ftc)
- La tramoggia/silos, può essere fornita in diverse forme e dimensioni per soddisfare le esigenze di Processo
- Speciali finiture (Specchio o Satinato, saldatura continua) rivestimenti/coperture anti-ABRASIONE/USURA , e SPECIALI cappe Insonorizzanti (Chiedere quotazione)
- Ampia disponibilità di Accessori (Per Applicazioni SPECIALI, contattare il ns. Ufficio Tecnico-Commerciale)

Possibilità di Personalizzare la fornitura per soddisfare le Vs. più severe esigenze, contatta il ns.

CUSTOMER SERVICES

Data Sheet

TRAMOGGIA VIBRATA mod. TV "Serie PESANTE"

TYPE	Capacity dm3	H mm	AxB mm	C mm	D mm	E mm	F mm	G mm
TRV 150 + TV 80	150	200 - 400	955x725	290	290	650	600	450
TRV 250 + TV 80	250	200 - 250	950x770	290	290	790	600	450



Ampia disponibilità di Accessori , per Applicazioni SPECIALI, contattare il ns. Ufficio Tecnico-Commerciale

