



## E01 SUPPORTO a COLONNA

Il dispositivo a Colonna è la soluzione più semplice, quando vi è la necessità di supportare gruppi, anche importanti di selezione per consentire un allineamento e livellamento preciso del sistema. Utilizzata con successo anche per altri usi, il supporto è di struttura robusta, in acciaio al carbonio, progettato per servizio pesante. L'apparecchiatura TUMAC sono progettate e realizzate in base alle esigenze degli utenti finali, con un eccellente rapporto qualità-prezzo. Per qualsiasi informazione, non esitate a contattarci.



### Criteria Basici di Applicazione

Sistema di sostegno robusto ed economico per sistemi di vibrazione semplici

### TECHNICAL DATA

Mod. A Facile regolazione telescopica con azionamento a manovella e blocco meccanico

Mod. B Regolazione manuale con vite centrale colonna

Mod. C Colonna fissa con estremità a flangia

Mod. D Colonna fissa con estremità

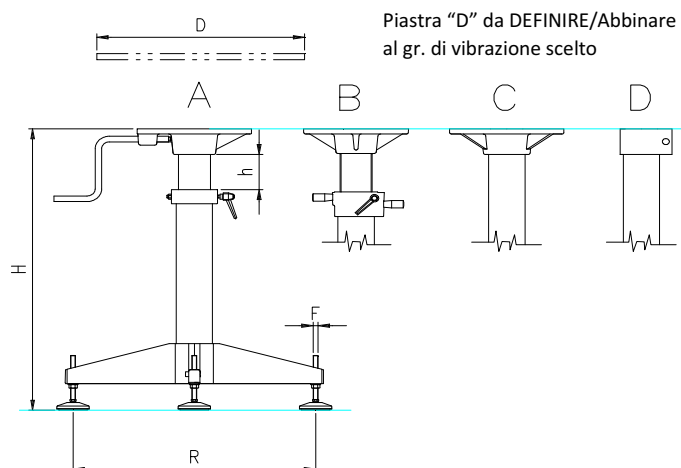
Normativa di Riferimento: Direttiva Macchine CE 2006/42

Note:

### FORNITURA STANDARD

- Realizzazione in Acciaio al Carbonio con verniciatura Grigio RAL 7035 Finitura Lucido " Bucciato"
- Piedini regolabili per livellamento macchina
- N#1 Flangia/Collare superiore per fissaggio PIASTRA (esclusa dalla fornitura STD)

Siamo in grado di Soddisfare ogni tipo di richiesta con soluzioni CUSTOMIZZATE



SUPPORTI a COLONNA	Caratteristiche		Piedini	Altezza Supporto	Corsa Telescopica	Esecuzione STD	"Top" Piastra fix. Gr.Alimentazione
Modello	Tipo	N# Razze/piedini	Interasse DN mm	mm	mm MAX		Grandezza vibratore
Supporto TELESCOPICO a manovella	Light	4	600	500 - 1200	200	STD	Piastra "D" da definire
Supporto TELESCOPICO a manovella	Strong	5	800	500 - 1200	200	STD	Piastra "D" da definire
Supporto a VITE centrale regolabile	Light	4	600	500 - 1200	200	NON disponibile	Piastra "D" da definire
Supporto a VITE centrale regolabile	Strong	5	800	500 - 1200	200	NON disponibile	Piastra "D" da definire
Supporto FISSO con Flangia/Staffa	Light	4	600	500 - 1200	" +/- " 20	STD	Piastra "D" da definire
Supporto FISSO con Flangia/Staffa	Strong	5	800	500 - 1200	" +/- " 20 Livellamento piedini	STD	Piastra "D" da definire



**Ampia disponibilità di Accessori**, per Applicazioni SPECIALI, contattare il ns. Ufficio Tecnico-Commerciale

