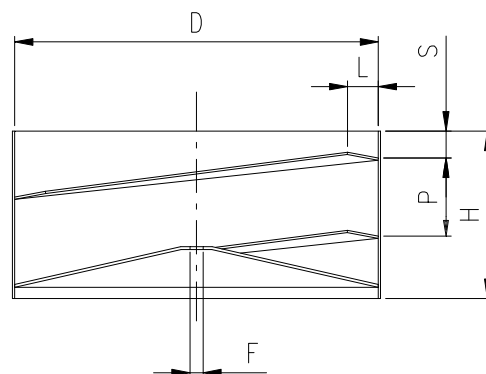




## C01 CILINDRICO SELEZIONE INTERNA

Le Tazze – Contenitori sono realizzati con materiali di Qualità, nelle officine TUMAC. Dimensioni e Geometrie, sono la sintesi di oltre mezzo secolo di Esperienze vissute nel campo della Selezione. L'ampia gamma di forme e grandezze delle Piste STANDARD, soddisfa la maggior parte delle richieste che il mercato richiede. Se non trovate in questa presentazione il prodotto che state cercando, non esitate a contattare il ns. SERVIZIO VENDITE, insieme troveremo la Soluzione al vostro Problema. TUMAC fornisce i migliori prodotti Standard presenti sul mercato, con un eccellente rapporto QUALITA' / PREZZO.



### Criteria basic per la scelta

Adatto per la maggior parte di pezzi di piccole dimensioni, flusso continuo e costante

### TECHNICAL DATA

#### FORNITURA STANDARD:

Materiale: Acciaio INOX AISI 304 sabbiato interno/esterno

Protocolli di Fabbricazione: STANDARD TUMAC

NOTE: **Specificare senso di scorrimento, ORARIO – ANTIORARIO**

#### FINITURE richieste SPECIALI

- Acciaio INOX AISI 316
- Aggiunta di più principi Anello/spira
- Saldatura continua interno/esterno piena penetrazione
- Finitura a "Specchio" interno/esterno
- Finitura a "Satinato fine" interno/esterno
- Rivestimento interno Spray Poliuretano – Teflonatura
- Rivestimento interno Spray Mescole TUMAC®
- Rivestimento incollato varie tipologie e SPECIALI

**Siamo in grado di Soddisfare ogni tipo di richiesta con soluzioni CUSTOMIZZATE**

### Data Sheet Contenitore CILINDRICO

#### SELEZIONE INTERNA

Modello Contenitore	Compatibile con Base Vibrante	D mm	H mm	L mm	P mm	S mm	F mm	Capacità dm3	Peso Kg	
100A	CHTB 10	95	35	7	14	10,50	Central	0,00	0,00	
150A	CHTB 15	146	60	12	18	12,00	Central	0,00	0,00	
150B		146	60	12	20	12,00	Central	0,00	0,00	
200A	CHTB 20	200	80	15	25-35	15,00	Central	0,00	0,00	
200B		200	80	15	30-40	15,00	Central	0,00	0,00	
250A	CHTB 25	250	80	20	35-44	24,00	Central	0,00	0,00	
250B		250	80	25	35-44	24,00	Central	0,00	0,00	
300A	CHTB 30	300	100	20	35-45	24,00	Central	0,00	0,00	
300B		300	100	25	35-45	24,00	Central	0,00	0,00	
350A	CHTB 35	350	150	30	50-60	29,00	Central	0,00	0,00	
400A	CHTB 40	400	150	35	60-70	46,00	Central	0,00	0,00	
400B		400	150	40	60-70	46,00	Central	0,00	0,00	
500A	CHTB 50-601	500	200	35	60-70	41,00	Central	0,00	0,00	
500B		500	200	40	60-70	41,00	Central	0,00	0,00	
500C		500	200	50	60-70	41,00	Central	0,00	0,00	
500D		500	200	60	60-70	41,00	Central	0,00	0,00	
500E		500	200	70	60-70	41,00	Central	0,00	0,00	
608A		CHTB 61	608	250	40	80-90	55,00	Central	0,00	0,00
608B			608	250	50	80-90	55,00	Central	0,00	0,00
608C	608		250	60	80-90	55,00	Central	0,00	0,00	
608D	608		250	70	80-90	55,00	Central	0,00	0,00	



Per ogni tipo di **INFORMAZIONE**, non esitate a contattare il ns. Ufficio Tecnico-Commerciale

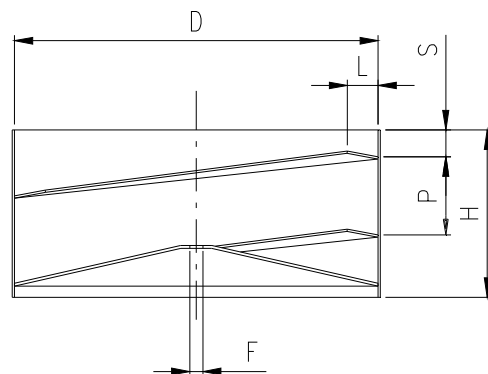


# TAZZE CONTENITORI STD



## C02 CILINDRICA Selezione ESTERNA tipo "AMERICA"

Le Tazze – Contenitori sono realizzati con materiali di Qualità, nelle officine TUMAC. Dimensioni e Geometrie, sono la sintesi di oltre mezzo secolo di Esperienze vissute nel campo della Selezione. L'ampia gamma di forme e grandezze delle Piste STANDARD, soddisfa la maggior parte delle richieste che il mercato richiede. Se non trovate in questa presentazione il prodotto che state cercando, non esitate a contattare il ns. SERVIZIO VENDITE, insieme troveremo la Soluzione al vostro Problema. TUMAC fornisce i migliori prodotti Standard presenti sul mercato, con un eccellente rapporto QUALITÀ / PREZZO.



### Criteria basici per la scelta

Adatto per la maggior parte di pezzi di piccole e medie dimensioni, flusso continuo e costante con alta velocità/cadenza in uscita dei pezzi

### TECHNICAL DATA

#### FORNITURA STANDARD:

Materiale: Acciaio INOX AISI 304 sabbiato interno/esterno

Protocolli di Fabbricazione: STANDARD TUMAC

NOTE: Specificare senso di scorrimento, ORARIO – ANTIORARIO

#### FINITURE richieste SPECIALI

- Acciaio INOX AISI 316
- Aggiunta di più principi Anello/spira
- Saldatura continua interno/esterno piena penetrazione
- Finitura a "Specchio" interno/esterno
- Finitura a "Satinato fine" interno/esterno
- Rivestimento interno Spray Poliuretano – Teflonatura
- Rivestimento interno Spray Mescole TUMAC®
- Rivestimento incollato varie tipologie e SPECIALI

Siamo in grado di Soddisfare ogni tipo di richiesta con soluzioni CUSTOMIZZATE

### Data Sheet Contenitore CILINDRICO

#### Selezione ESTERNA "tipo AMERICA"

Modello	Compatibile con	D	H	L	P	S	F	Capacità	Peso
Contenitore	Base Vibrante	mm	mm	mm	mm	mm	mm	dm3	Kg
209A	CHTB 20	200	120	15	30-45	25,00	Central	0,00	0,00
259A	CHTB 25	250	150	20	30-45	25,00	Central	0,00	0,00
259B		250	150	25	30-45	25,00	Central	0,00	0,00
309A	CHTB 30	300	200	20	40-60	30,00	Central	0,00	0,00
309B		300	200	25	40-60	30,00	Central	0,00	0,00
359A	CHTB 35	350	220	30	45-65	35,00	Central	0,00	0,00
409A	CHTB 40	400	240	35	50-70	35,00	Central	0,00	0,00
409B		400	240	40	50-70	35,00	Central	0,00	0,00
509A	CHTB 50-601	500	295	35	65-85	40,00	Central	0,00	0,00
509B		500	295	40	65-85	40,00	Central	0,00	0,00
509C		500	295	50	65-85	40,00	Central	0,00	0,00
509D		500	295	60	65-85	40,00	Central	0,00	0,00
509E		500	295	70	65-85	40,00	Central	0,00	0,00
609A	CHTB 61	608	300	40	70-90	35,00	Central	0,00	0,00
609B		608	300	50	70-90	35,00	Central	0,00	0,00
609C		608	300	60	70-90	35,00	Central	0,00	0,00
609D		608	300	70	70-90	35,00	Central	0,00	0,00
1006A	TB10	752	300	50	90-120	50,00	Central	0,00	0,00
1006B		752	400	60	100-130	70,00	Central	0,00	0,00
1006C		752	400	70	100-130	70,00	Central	0,00	0,00
1006D		752	450	80	110-140	80,00	Central	0,00	0,00
1006E		752	450	90	110-140	80,00	Central	0,00	0,00



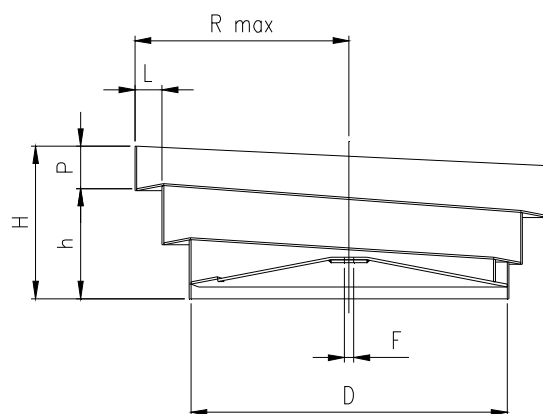
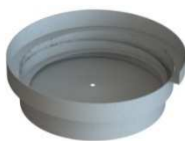
Per ogni tipo di INFORMAZIONE, non esitate a contattare il ns. Ufficio Tecnico-Commerciale





## C03 CHIOCCIOLA

Le Tazze – Contenitori sono realizzati con materiali di Qualità, nelle officine TUMAC. Dimensioni e Geometrie, sono la sintesi di oltre mezzo secolo di Esperienze vissute nel campo della Selezione. L'ampia gamma di forme e grandezze delle Piste STANDARD, soddisfa la maggior parte delle richieste che il mercato richiede. Se non trovate in questa presentazione il prodotto che state cercando, non esitate a contattare il ns. SERVIZIO VENDITE, insieme troveremo la Soluzione al vostro Problema. TUMAC fornisce i migliori prodotti Standard presenti sul mercato, con un eccellente rapporto QUALITA' / PREZZO.



### Criteri basici per la scelta

Adatta per supportare un carico significativo di pezzi all'interno del contenitore con dimensioni dei componenti importante, vedi anche contenitore Conico. Dinamica di ricircolo pezzi tale da non procurare "stress di processo".

### TECHNICAL DATA

#### FORNITURA STANDARD:

Materiale: Acciaio INOX AISI 304 sabbiato interno/esterno

Protocolli di Fabbricazione: STANDARD TUMAC

NOTE: Specificare senso di scorrimento, ORARIO – ANTIORARIO

#### FINITURE richieste SPECIALI

- Acciaio INOX AISI 316
- Aggiunta di più principi Anello/spira
- Saldatura continua interno/esterno piena penetrazione
- Finitura a "Specchio" interno/esterno
- Finitura a "Satinato fine" interno/esterno
- Rivestimento interno Spray Poliuretano – Teflonatura
- Rivestimento interno Spray Mescole TUMAC®
- Rivestimento incollato varie tipologie e SPECIALI

Siamo in grado di Soddisfare ogni tipo di richiesta con soluzioni CUSTOMIZZATE

### Data Sheet Contenitore CHIOCCIOLA

Modello	Compatibile con	D	H	L	P	h	R	F	Capacità	Peso
Contenitore	Base vibrante	mm	mm	mm	mm	mm	mm	mm	dm3	Kg
155A	CHTB 15	146	67	15	20	52	103	Central	0,00	0,00
205A	CHTB 20	200	93	15	25-35	72	130	Central	0,00	0,00
205B		200	93	20	25-35	72	140	Central	0,00	0,00
255A	CHTB 25	250	97	20	25-40	77	165	Central	0,00	0,00
255B		250	97	25	25-40	77	175	Central	0,00	0,00
305A	CHTB 30	300	112	20	35-40	87	190	Central	0,00	0,00
305B		300	112	25	35-40	87	200	Central	0,00	0,00
355A	CHTB 35	350	155	30	45-60	117	235	Central	0,00	0,00
355B		350	155	35	45-60	117	245	Central	0,00	0,00
405A	CHTB 40	400	174	35	50-70	132	270	Central	0,00	0,00
405B		400	174	40	50-70	132	280	Central	0,00	0,00
405C		400	174	45	50-70	132	290	Central	0,00	0,00
505A	CHTB 50-601	500	203	40	60-80	152	330	Central	0,00	0,00
505B		500	203	45	60-80	152	340	Central	0,00	0,00
505C		500	203	50	60-80	152	350	Central	0,00	0,00
505D		500	230	60	70-90	172	370	Central	0,00	0,00
505E		500	230	70	70-90	172	390	Central	0,00	0,00
905A	CHTB 61	608	298	70	90	220	460	Central	0,00	0,00
905B		608	298	80	90	220	485	Central	0,00	0,00
905C		608	298	90	90	220	505	Central	0,00	0,00
1005A	TB 10	752	342	80	120	235	615	Central	0,00	0,00
1005B		752	342	90	120	235	645	Central	0,00	0,00



Per ogni tipo di INFORMAZIONE, non esitate a contattare il ns. Ufficio Tecnico-Commerciale

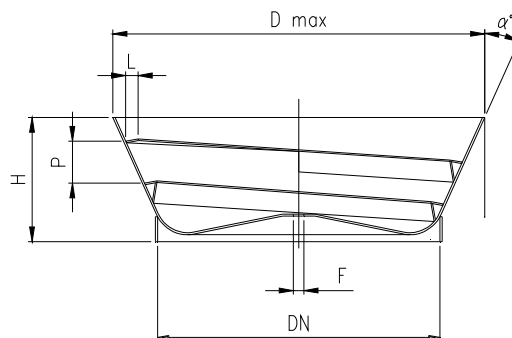




## C04 CONICA

**Fondo RAGGIATO**

Le Tazze – Contenitori sono realizzati con materiali di Qualità, nelle officine TUMAC. Dimensioni e Geometrie, sono la sintesi di oltre mezzo secolo di Esperienze vissute nel campo della Selezione. L'ampia gamma di forme e grandezze delle Piste STANDARD, soddisfa la maggior parte delle richieste che il mercato richiede. Se non trovate in questa presentazione il prodotto che state cercando, non esitate a contattare il ns. SERVIZIO VENDITE, insieme troveremo la Soluzione al vostro Problema. TUMAC fornisce i migliori prodotti Standard presenti sul mercato, con un eccellente rapporto QUALITA' / PREZZO.



### Criteria basici per la scelta

Adatta per processare pezzi di dimensioni e/o di massa-peso importanti. La forma e la inclinazione delle pareti perimetrali consente un pre-orientamento dei pezzi. La particolare geometria del fondo facilita la salita dei pezzi di forma circolare. Largamente impiegate nel settore Alimentare e Farmaceutico

### TECHNICAL DATA

#### FORNITURA STANDARD:

Materiale: Acciaio INOX AISI 304 sabbiato interno/esterno  
 Protocolli di Fabbricazione: STANDARD TUMAC

NOTE: **Specificare senso di scorrimento, ORARIO – ANTIORARIO**

#### FINITURE richieste SPECIALI

- Acciaio INOX AISI 316
- Aggiunta di più principi Anello/spira
- Saldatura continua interno/esterno piena penetrazione
- Finitura a "Specchio" interno/esterno
- Finitura a "Satinato fine" interno/esterno
- Rivestimento interno Spray Poliuretano – Teflonatura
- Rivestimento interno Spray Mescole TUMAC®
- Rivestimento incollato varie tipologie e SPECIALI

**Siamo in grado di Soddisfare ogni tipo di richiesta con soluzioni CUSTOMIZZATE**

### Data Sheet Contenitore CONICO

#### Fondo RAGGIATO

Modello	Compatibile con	DN	Dmax	H	L	P	α°	F	Capacità	Peso
Contenitore	Base Vibrante	mm	mm	mm	mm	mm	Degree	mm	dm3	Kg
256A	CHTB 25	250	320	120	12	50-60	40°	Central	0,00	0,00
306A	CHTB 30	300	370	125	12	60-70	40°	Central	0,00	0,00
306B		300	370	125	15	60-70	40°	Central	0,00	0,00
356A	CHTB 35	350	460	155	12	70-80	50°	Central	0,00	0,00
356B		350	460	155	15	70-80	50°	Central	0,00	0,00
406A	CHTB 40	400	560	185	15	80-90	60°	Central	0,00	0,00
406B		400	560	185	20	80-90	60°	Central	0,00	0,00
606A	CHTB 50-601	500	730	190	15	100-130	80°	Central	0,00	0,00
606B		500	730	190	20	100-130	80°	Central	0,00	0,00
606C		500	730	190	25	100-130	80°	Central	0,00	0,00
606D		500	800	230	15	100-130	80°	Central	0,00	0,00
606E		500	800	230	20	100-130	80°	Central	0,00	0,00
606F		500	800	230	25	100-130	80°	Central	0,00	0,00
606G		500	850	260	15	100-130	80°	Central	0,00	0,00
606H		500	850	260	20	100-130	80°	Central	0,00	0,00
606L		500	850	260	25	100-130	80°	Central	0,00	0,00
606M		500	950	320	15	100-130	80°	Central	0,00	0,00
606N		500	950	320	20	100-130	80°	Central	0,00	0,00
606P		500	950	320	25	100-130	80°	Central	0,00	0,00



Per ogni tipo di **INFORMAZIONE**, non esitate a contattare il ns. Ufficio Tecnico-Commerciale



# TAZZE CONTENITORI STD



## C05 CONICA Fondo a SPIGOLO NON RAGGIATO

Le Tazze – Contenitori sono realizzati con materiali di Qualità, nelle officine TUMAC. Dimensioni e Geometrie, sono la sintesi di oltre mezzo secolo di Esperienze vissute nel campo della Selezione. L'ampia gamma di forme e grandezze delle Piste STANDARD, soddisfa la maggior parte delle richieste che il mercato richiede. Se non trovate in questa presentazione il prodotto che state cercando, non esitate a contattare il ns. SERVIZIO VENDITE, insieme troveremo la Soluzione al vostro Problema. TUMAC fornisce i migliori prodotti Standard presenti sul mercato, con un eccellente rapporto QUALITA' / PREZZO.

### Criteria basici per la scelta

Adatta per processare pezzi di dimensioni e/o di massa-peso importanti. La forma e la inclinazione delle pareti perimetrali consente un pre-orientamento dei pezzi. Largamente impiegate nel settore Alimentare e Farmaceutico

### TECHNICAL DATA

#### FORNITURA STANDARD:

Materiale: Acciaio INOX AISI 304 sabbiato interno/esterno

Protocolli di Fabbricazione: STANDARD TUMAC

NOTE: Specificare senso di scorrimento, ORARIO – ANTIORARIO

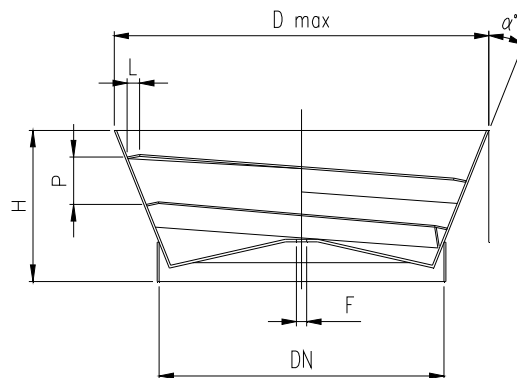
FINITURE richieste SPECIALI: vedi Contenitore CONICO con fondo RAGGIATO

Siamo in grado di Soddisfare ogni tipo di richiesta con soluzioni CUSTOMIZZATE

#### Data Sheet CONTENITORE CONICO

#### Fondo a SPIGOLO

Type	Suitable	DN	Dmax	H	L	P	$\alpha^\circ$	F	Capacity	Weight
Bowls	Drive Units	mm	mm	mm	mm	mm	Degree	mm	dm3	Kg
254A	CHTB 25	250	335	120	12	50-60	50°	Central	0,00	0,00
304A	CHTB 30	300	390	125	12	60-70	50°	Central	0,00	0,00
304B		300	390	125	15	60-70	50°	Central	0,00	0,00
354A	CHTB 35	350	500	160	12	70-80	60°	Central	0,00	0,00
354B		350	500	160	15	70-80	60°	Central	0,00	0,00
404A	CHTB 40	400	620	220	15	80-90	60°	Central	0,00	0,00
404B		400	620	220	20	80-90	60°	Central	0,00	0,00
504A	CHTB 50-601	500	750	180	15	100-130	80°	Central	0,00	0,00
504B		500	750	180	20	100-130	80°	Central	0,00	0,00
504C		500	750	180	25	100-130	80°	Central	0,00	0,00
504D		500	800	210	15	100-130	80°	Central	0,00	0,00
504E		500	800	210	20	100-130	80°	Central	0,00	0,00
504F		500	800	210	25	100-130	80°	Central	0,00	0,00
504G		500	850	240	15	100-130	80°	Central	0,00	0,00
504H		500	850	240	20	100-130	80°	Central	0,00	0,00
504L		500	850	240	25	100-130	80°	Central	0,00	0,00
504M		500	900	270	15	100-130	80°	Central	0,00	0,00
504N		500	900	270	20	100-130	80°	Central	0,00	0,00
504P		500	900	270	25	100-130	80°	Central	0,00	0,00
504R		500	950	300	15	100-130	80°	Central	0,00	0,00
504S		500	950	300	20	100-130	80°	Central	0,00	0,00
504T		500	950	300	25	100-130	80°	Central	0,00	0,00
604A		CHTB 61	608	1.000	400	20	100-160	60°	Central	0,00
604B	608		1.000	400	25	100-160	60°	Central	0,00	0,00
604C	608		1.000	400	30	100-160	60°	Central	0,00	0,00
604D	608		1.050	400	20	100-160	70°	Central	0,00	0,00
604E	608		1.050	400	25	100-160	70°	Central	0,00	0,00
604F	608		1.050	400	30	100-160	70°	Central	0,00	0,00
604G	608		1.090	325	20	100-160	80°	Central	0,00	0,00
604H	608		1.090	325	25	100-160	80°	Central	0,00	0,00
604L	608		1.090	325	30	100-160	80°	Central	0,00	0,00
1004A	TB10		752	1.250	450	30	130-150	80°	Central	0,00



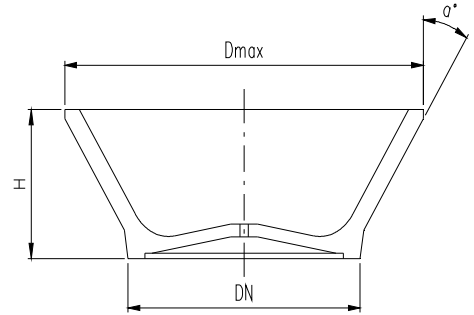
Per ogni tipo di INFORMAZIONE, non esitate a contattare il ns. Ufficio Tecnico-Commerciale





## C06 CONICO FIBRA

Le Tazze – Contenitori sono realizzati con materiali di Qualità, nelle officine TUMAC. Dimensioni e Geometrie, sono la sintesi di oltre mezzo secolo di Esperienze vissute nel campo della Selezione. L'ampia gamma di forme e grandezze delle Piste STANDARD, soddisfa la maggior parte delle richieste che il mercato richiede. Se non trovate in questa presentazione il prodotto che state cercando, non esitate a contattare il ns. SERVIZIO VENDITE, insieme troveremo la Soluzione al vostro Problema. TUMAC fornisce i migliori prodotti Standard presenti sul mercato, con un eccellente rapporto QUALITA' / PREZZO.



### Basic Criteria application area

Contenitori adatti per pezzi di piccole dimensioni e di forma semplice. Elevata cadenza con regolare e costante flusso dei pezzi. I contenitori in poliamide si caratterizzano per la flessibilità nel sagomare l'interno tazza secondo le specifiche del Cliente e/o per adattarsi alla geometria del pezzo. Bassa rumorosità ed attrito

### TECHNICAL DATA

#### FORNITURA STANDARD:

Materiale: Mescola in FIBRA TUMAC® finitura a vista

Protocolli di Fabbricazione: STANDARD TUMAC

Siamo in grado di Soddisfare ogni tipo di richiesta con soluzioni CUSTOMIZZATE

### Data Sheet Contenitore CONICA in FIBRA

Modello	Adatto per	DN	Dmax	H	L	P	$\alpha^\circ$	F	Capacità	Peso
Contenitore	Base Vibrante	mm	mm	mm	mm	mm	Degree	mm	dm3	Kg
1071	CHTB 10	102	135	54	CUSTOMIZED		30°	Central	0,00	0,00
1571	CHTB 15	149	239	98		30°	Central	0,00	0,00	
2071	CHTB 20	192	278	96		30°	Central	0,00	0,00	
2571	CHTB 25	220	322	106		30°	Central	0,00	0,00	
3071	CHTB 30	255	365	126		30°	Central	0,00	0,00	
3571	CHTB 35	345	530	167		35°	Central	0,00	0,00	



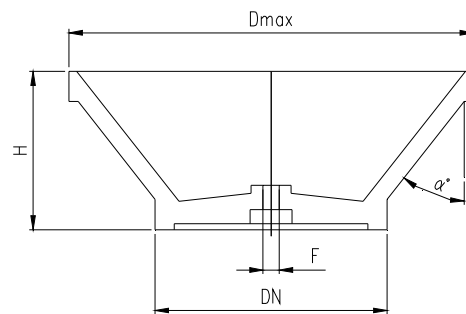
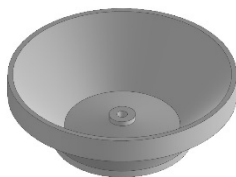
Per ogni tipo di **INFORMAZIONE**, non esitate a contattare il ns. Ufficio Tecnico-Commerciale





## C07 CONICO Alluminio

Le Tazze – Contenitori sono realizzati con materiali di Qualità, nelle officine TUMAC. Dimensioni e Geometrie, sono la sintesi di oltre mezzo secolo di Esperienze vissute nel campo della Selezione. L'ampia gamma di forme e grandezze delle Piste STANDARD, soddisfa la maggior parte delle richieste che il mercato richiede. Se non trovate in questa presentazione il prodotto che state cercando, non esitate a contattare il ns. SERVIZIO VENDITE, insieme troveremo la Soluzione al vostro Problema. TUMAC fornisce i migliori prodotti Standard presenti sul mercato, con un eccellente rapporto QUALITA' / PREZZO.



### Basic Criteria application area

Contenitori adatti per pezzi di piccole dimensioni e di forma semplice. Elevata cadenza con regolare e costante flusso dei pezzi. Tazze particolarmente apprezzate per la flessibilità nel sagomare l'interno, secondo le specifiche del Cliente e/o per adattarsi alla geometria del pezzo. Basso attrito, estetica Eccellente

### TECHNICAL DATA

#### FORNITURA STANDARD:

Materiale: Duralluminio finitura a vista  
 Protocolli di Fabbricazione: STANDARD TUMAC

Siamo in grado di Soddisfare ogni tipo di richiesta con soluzioni CUSTOMIZZATE

### Data Sheet Contenitore CONICO HARD ALUMINIUM

Modello	Adatto per	DN	Dmax	H	L	P	$\alpha^\circ$	F	Capacità	Peso
Contenitore	Base Vibrante	mm	mm	mm	mm	mm	Degree	mm	dm3	Kg
1581A	CHTB 15	90	150	60	CUSTOMIZED		40°	Central	0,00	0,00
1581B		110	180	60			40°	Central	0,00	0,00
2081	CHTB 20	148	248	83			40°	Central	0,00	0,00
2581	CHTB 25	179	298	96			40°	Central	0,00	0,00
3081	CHTB 30	179	298	96			40°	Central	0,00	0,00



Per ogni tipo di **INFORMAZIONE**, non esitate a contattare il ns. Ufficio Tecnico-Commerciale

