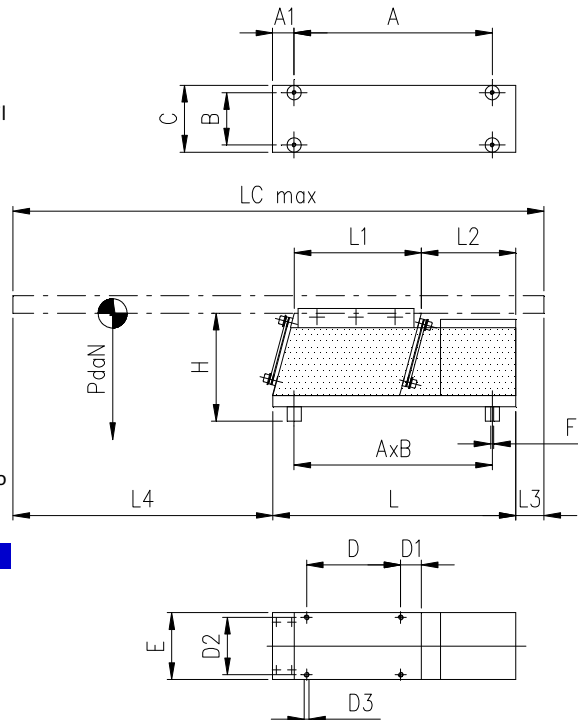




B01 VIBRATORI BILANCIATI

Le unità vibranti Lineari TUMAC serie CHTR di ultima generazione, sono utilizzate per il trasporto lineare dei pezzi. L'ampia gamma proposta, consente la traslazione di oggetti anche su notevoli distanze con importanti carichi, mantenendo una vibrazione costante su tutta la lunghezza del canale. Sono anche impiegati con successo, accoppiati a tramogge e canale per l'alimentazione dei pezzi, nei sistemi dove è richiesta autonomia operativa. Di costruzione robusta, progettati per servizi gravosi e per il funzionamento in continuo, richiedono una attività di manutenzione tendente allo zero. L'utilizzo di magneti ad alte prestazioni ed abbinati ai nostri Controller di ultima generazione, consentono costante alimentazione con notevole precisione di rilascio del materiale. I prodotti TUMAC sono progettati e realizzati in base alle esigenze degli utenti finali, al fine di garantire massime prestazioni, affidabilità, funzionamento continuo e facile utilizzo, con un ottimo rapporto qualità-prezzo



Criteri basilari per la scelta dei motori vibranti

Linea "HEAVY"

Sono impiegati per carichi gravosi e lunghezze importanti dove è richiesta una notevole rigidità del sistema.

Si prestano anche ad essere utilizzati sotto Tramogge vibranti, Canale e Piatti distributori.

Basso livello di rumorosità

TECHNICAL DATA

Classe di protezione Magneti	IP54 / IP65
Lunghezza Nominale cavo	2000mm
Connettore/Spina MASCHIO 3+1 pin 250V 10A EN 61984	
Frequenze	cicli/min 6000 - 3000
Alimentazione STD	230V AC 50Hz mono
Normativa di Riferimento	Direttiva Macchine CE 2006/42

Note:

Su richiesta, possono essere forniti con tensione e frequenze diverse.

Disponibili Controller di vibrazione Analogici e Digitali

Per un primo dimensionamento - scelta del vibratore, considerare indicativi i valori del carico applicabile (PdaN), fissati in tabella. Il Carico applicabile, è variabile in funzione della reale massa - baricentrica, geometria e dimensione del canale vibrante. Non esitate a consultare il ns. Servizio Ingegneria.

Data Sheet		VIBRATORI LINEARI CHTR/S			
Caratteristiche	Type	CHTR 50/S	CHTR 75/S	CHTR 85/S	CHTR 100/S
LC (*)	mm	500	700	1.000	1.300
L4	mm	270 - 280	405 - 425	445 - 545	745 - 845
L3 (*)	mm	10 - 20	10 - 30	50 - 150	50 - 150
L	mm	210	265	405	405
L1	mm	95	135	185	185
L2	mm	87	108	193	189
H	mm	85	113	145	165
AxB	mm	170x35	210,5x55	277x54	327x68
F	mm	M4	M4	M6	M6
A1	mm	20	22,50	13	13
C	mm	50	70	80	100
Max. Carico Nominale (Compreso pezzi) P	daNm	(*10)	(*10)	(*25)	(*30)
Peso	Kg	4,50	10,00	24,00	33,00
Hz	Frequency	3kHz	3kHz	3kHz	3kHz
Magneti	n#	1	1	1	1
Azione	Direzione	Horizontal	Horizontal	Horizontal	Horizontal
Valore a 230V AC 50Hz					
Corrente assorbimento	A	0,10	0,20	1,00	1,50

(*)P, LC e L3 I valori indicati sono da considerare indicativi. Essi sono subordinati al grado di flessibilità del canale, del peso (massa baricentrica), e dalle caratteristiche del pezzo da processare.



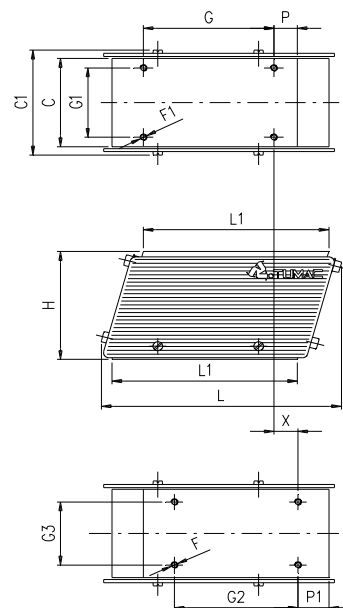
CHTR New, possono essere equipaggiati con una ampia gamma di canali/accessori, anche SPECIALI, consulta il ns. Servizio di Ingegneria





B02 BASI UNIDIREZIONALI

Le unità vibranti Lineari TUMAC serie CHTR di ultima generazione, sono utilizzate per il trasporto lineare dei pezzi. L'ampia gamma proposta, consente la traslazione di oggetti anche su notevoli distanze con importanti carichi, mantenendo una vibrazione costante su tutta la lunghezza del canale. Sono anche impiegati con successo, accoppiati a tramogge e canale per l'alimentazione dei pezzi, nei sistemi dove è richiesta autonomia operativa. Di costruzione robusta, progettati per servizi gravosi e per il funzionamento in continuo, richiedono una attività di manutenzione tendente allo zero. L'utilizzo di magneti ad alte prestazioni ed abbinati ai nostri Controller di ultima generazione, consentono costante alimentazione con notevole precisione di rilascio del materiale. I prodotti TUMAC sono progettati e realizzati in base alle esigenze degli utenti finali, al fine di garantire massime prestazioni, affidabilità, funzionamento continuo e facile utilizzo, con un ottimo rapporto qualità-prezzo.



Criteria basici per la scelta dei motori vibranti

Linea "LIGHT"

Consigliati per la traslazione di particolari delicati, con vibrazione "Fine". Sono tuttavia in grado di sviluppare performance molto elevate con canali di lunghezza e peso significativi Basso livello di rumorosità

TECHNICAL DATA

Classe di protezione Magneti	IP54 / IP65
Lunghezza Nominale cavo	2000mm
Connettore/Spina MASCHIO 3+1 pin 250V 10A EN 61984	
Frequenze	cicli/min 6000 - 3000
Alimentazione STD	230V AC 50Hz mono
Normativa di Riferimento	Direttiva Macchine CE 2006/42

Note:

Su richiesta, possono essere forniti con tensione e frequenze diverse.

Disponibili Controller di vibrazione Analogici e Digitali

Per un primo dimensionamento – scelta del vibratore, considerare indicativi i valori del carico applicabile (PdaN), fissati in tabella. Essi sono variabili in funzione della reale massa - baricentrica, geometria e dimensione del canale vibrante. Non esitate a consultare il ns. Servizio Ingegneria.

Data Sheet VIBRATORI LINEARI CHTR

Caratteristiche	Type	CHTR 30	CHTR 40	CHTR 50	CHTR 70	CHTR 85
C	mm	30	40	50	70	80
C1	mm	0	53	65	85	80
H	mm	42	54	73	85	105
L	mm	98	96	128	175	240
L1	mm	75	76	98	135	184
G	mm	48	50	60	95	140
G1	mm	0	30	35	55	60
G2	mm	50	50	60	90	125
G3	mm	23	30	35	50	60
P	mm	6	11	18	17	18
P1	mm	18	14,50	20	22,50	23,50
F	mm	M3	M4	M4	M5	M6
F1	mm	M4 N#2 HOLE	M4	M4	M5	M6
X	mm	0	8,50	13	17,50	18,50
Carico Max.Nominale (Compreso pezzi/prodotto)	P daNm	(*3)	(*3.50)	(*5)	(*5)	(*13)
Peso	Kg	0,80	0,95	1,65	2,25	7,70
Hz	Frequency	3kHz	3kHz	3kHz	3kHz	3kHz
Magnete	n#	1	1	1	1	1
Azione	Direction	Vertical	Vertical	Vertical	Vertical	Horizontal
Value at 230V AC 50Hz						
Corrente-assorbimento	A	0,05	0,10	0,15	0,15	1,00

(*) I valori indicati sono da considerare indicativi. Essi sono subordinati al grado di flessibilità del canale, del peso (massa baricentrica), e dalle caratteristiche del pezzo da processare



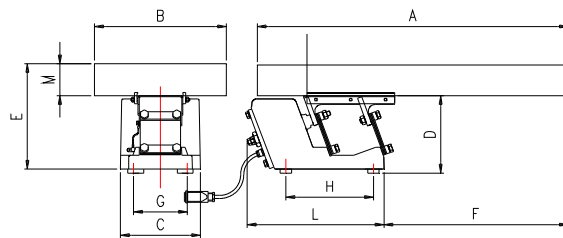
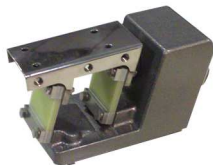
CHTR New, possono essere equipaggiati con una ampia gamma di canali/accessori, anche SPECIALI, consulta il ns. Servizio di Ingegneria





B03 BASI UNIDIREZIONALI

Le unità vibranti Lineari TUMAC serie LE di ultima generazione, sono utilizzate per il trasporto lineare dei pezzi. L'ampia gamma proposta, consente la traslazione di oggetti anche su notevoli distanze con importanti carichi, mantenendo una vibrazione costante su tutta la lunghezza del canale. Sono anche impiegati con successo, accoppiati a tramogge e canale per l'alimentazione dei pezzi, nei sistemi dove è richiesta autonomia operativa. Di costruzione robusta, progettati per servizi gravosi e per il funzionamento in continuo, richiedono una attività di manutenzione tendente allo zero. L'utilizzo di magneti ad alte prestazioni ed abbinati ai nostri Controller di ultima generazione, consentono costante alimentazione con notevole precisione di rilascio del pezzo/materiale da processare. I prodotti TUMAC sono progettati e realizzati in base alle esigenze degli utenti finali, al fine di garantire massime prestazioni, affidabilità, funzionamento continuo e facile utilizzo, con un ottimo rapporto qualità-prezzo.



Criteri basilari per la scelta dei motori vibranti

Vibratori con performance molto elevate sia per la lunghezza che per il peso della canale. Particolarmente utilizzati per canale e tramogge. Basso livello di rumorosità

TECHNICAL DATA

Classe di protezione Magneti	IP54 / IP65
Lunghezza Nominale cavo	2000mm
Connettore/Spina MASCHIO 3+1 pin 250V 10A EN 61984	
Frequenze	cicli/min 6000 - 3000
Alimentazione STD	230V AC 50Hz mono
Normativa di Riferimento	Direttiva Macchine CE 2006/42

Note:

Su richiesta, possono essere forniti con tensione e frequenze diverse.

Disponibili Controller di vibrazione Analogici e Digitali

Per un primo dimensionamento – scelta del vibratore, considerare indicativi i valori del carico applicabile (PdN), fissati in tabella. Essi sono variabili in funzione della reale massa - baricentrica, geometria e dimensione del canale vibrante. Non esitate a consultare il ns. Servizio Ingegneria.

Data Sheet VIBRATORI LINEARI LE

Caratteristiche	Type	LE1	LE2	LE3	LE4
A	mm	300	500	700	800
B	mm	80	130	150	200
C	mm	78	128	148	178
D	mm	116	150	174	185
E	mm	136	201	245	255
F	mm	117	310	460	550
G	mm	50	75-80	90	100-120
H	mm	160	142	193	195
L	mm	230	230	293	305
M	mm	40	60	80	80
Portata (ps.1.6kg/dm3)	Kg/min	10	30	80	116
	mm	N#4 HOLE	N#4 HOLE	N#4 HOLE	N#4 HOLE
Carico Max.Nominale (Compreso pezzi/prodotto)	P daNm	(*1.50)	(*3.50)	(*7.50)	(*10)
Peso LE	Kg	4.60	13	19	26
	Hz	3kHz	3kHz	3kHz	3kHz
Magnete	n#	1	1	1	1
Azione	Direction	Horizontal	Horizontal	Horizontal	Horizontal
Value at 230V AC 50Hz					
Corrente-assorbimento	A	0,1	0,25	0,45	0,65

(*) I valori indicati sono da considerare indicativi. Essi sono subordinati al grado di flessibilità del canale, del peso (massa baricentrica), e dalle caratteristiche del pezzo da processare



LE New, possono essere equipaggiati con una ampia gamma di canali/accessori, anche SPECIALI, consulta il ns. Servizio di Ingegneria

